

# Produktdatenblatt

## PROstage 2000-4-HE-C-XXb-2F

2000kg D8Plus Elektrokettenzug mit Direktsteuerung

2000 kg

D8Plus

4 m/min

Fixed

UC 1+2

EN17206



Moveket GmbH  
Rudolf-Diesel-Straße 21  
71154 Nufringen, Germany



Web: [www.moveket.de](http://www.moveket.de)  
E-Mail: [support@moveket.de](mailto:support@moveket.de)  
Telefon: +49 7032 371170

# Übersicht

## Inhaltsverzeichnis

1. Allgemeine Beschreibung .....	3
2. Technische Daten .....	4
2.1 Spezifikationen .....	4
2.2 Ausstattung .....	4
2.3 Elektrische Daten .....	4
2.4 Mechanische Daten .....	4
2.5 Betriebsbedingungen .....	4
3. Maßblatt .....	5
4. Anschlussbelegungen .....	6

## Abbildungsverzeichnis

Abb. 1	Übersichtszeichnung	4
Abb. 2	Maßblatt	5
Abb. 3	Anschlussbelegungen	6
Abb. 4	Bremsverschaltung	6

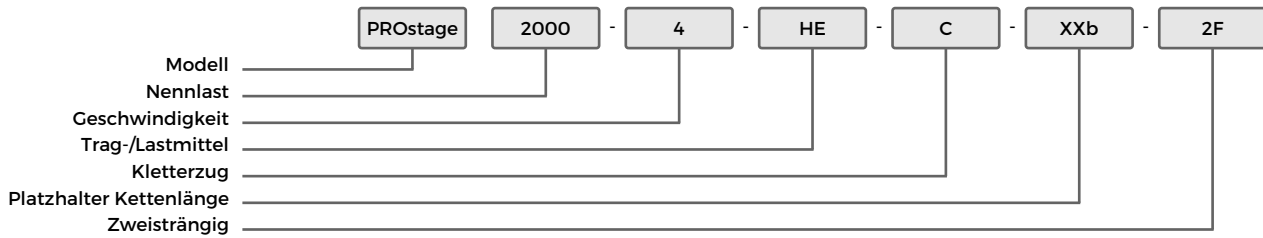
## Revisionsverwaltung

1.0	19.11.2024	DS	N. Braun	Erstellung
-----	------------	----	----------	------------



# Allgemeine Beschreibung

## Modellbezeichnung



Moveket ist ein führender Hersteller von Elektrokettenzügen, Steuerungs- und Sicherheitstechnik. Unsere Produkte stehen für höchste Sicherheit, kompakte Bauweise und Qualität "Made in Germany". Mit über 35 Jahren Erfahrung in der Bühnentechnik bieten wir innovative Lösungen, die sowohl für Festinstallationen als auch den Touring-Betrieb geeignet sind.

## Funktionsweise

Unsere Elektrokettenzüge basieren auf einem modularen Bauprinzip und lassen sich flexibel konfigurieren. So können beispielsweise Lastmesszellen, Inkrementalwertgeber oder Getriebeendschalter problemlos nachgerüstet werden. Die Produktpalette von Moveket deckt alle Anwendungen der Use Cases 1 bis 6 gemäß EN 17206 ab und bietet dafür passende Lösungen in verschiedenen Ausführungen, einschließlich D8- und D8+-Konfigurationen. Moveket setzt dabei auf höchste Präzision und Zuverlässigkeit, um den Anforderungen des modernen Bühnenbetriebs gerecht zu werden.

## Anwendung

Die Elektrokettenzüge von Moveket eignen sich sowohl für stationäre Installationen als auch für den mobilen Einsatz in TouringProduktionen. Sie sind ideal für den Einsatz in der Bühnen- und Veranstaltungstechnik und bieten eine sichere und effiziente Lösung für anspruchsvolle Projekte weltweit.

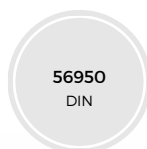
## Zusätzliche Merkmale

Unsere Produkte vereinen Sicherheit, Langlebigkeit und einfache Bedienung. Die kompakten Abmessungen und die vielseitigen Konfigurationsmöglichkeiten garantieren eine optimale Anpassung an jede Anforderung. Dank des modularen Aufbaus können nachträgliche Anpassungen unkompliziert realisiert werden.

## Box-Building Principle

Das Moveket Box-Building-Prinzip ermöglicht es, unsere Produkte individuell anzupassen und flexibel zu erweitern. So können unterschiedliche Komponenten wie Lastmesssysteme, zusätzliche Sicherheitsfunktionen oder spezielle Steuerungsmodulare jederzeit integriert werden, um den Anforderungen eines sich ständig wandelnden Marktes gerecht zu werden. Haben Sie Fragen oder benötigen Sie weitere Informationen? Wenden Sie sich gerne an Ihren Moveket-Händler, Distributor oder direkt an uns als Hersteller.

2006/42/EG Machinery	2014/35/EU Low Voltage	2014/30/EU EMI	2011/65/EU RoHS	12100 DIN EN ISO	62061 DIN EN IEC	61000 DIN EN IEC
-------------------------	---------------------------	-------------------	--------------------	---------------------	---------------------	---------------------



PROstage 2000-4-HE-...  
 Datasheet [DE]  
 Customer Release  
 VO.2; 29.10.24

© 2024 Moveket GmbH. Alle Rechte vorbehalten. Dieses Dokument unterliegt dem Urheberrecht und ist Eigentum der Moveket GmbH. Jede Reproduktion, Verbreitung oder anderweitige Nutzung, auch auszugsweise, ist ohne die ausdrückliche Genehmigung der Moveket GmbH nicht gestattet. Abbildungen und Fotos zeigen Beispielkonfigurationen. Irrtümer sowie technische Änderungen vorbehalten.

## Technische Daten

### Technische Spezifikationen

Modell	PROstage 2000-4
Typ	SK070/78
Motor	K20R 80G2E
Maximale Last	2000 kg
Sicherheit	8 statisch
Laststränge	2
Bremsenart	Doppelbremse DC, Wartungsfrei
Hubgeschwindigkeit 50Hz	4 m/min
Hubhöhe	bis 80 m
Kettenart	7,4x21,1
Triebwerkgruppe	1Bm/M3
Nutzungsdauer	400 h
Geräuschpegel	74 dB(A)

### Elektrische Daten

Betriebsspannung	380 V AC - 420 V AC
Steuerungsart	Direktsteuerung
Steuerspannung	380 V AC - 420 V AC
Frequenz	50 Hz
Leistungsfaktor cos(phi)	0.8
Elektrische Nennleistung	2.55 kW
Stromaufnahme	8 A

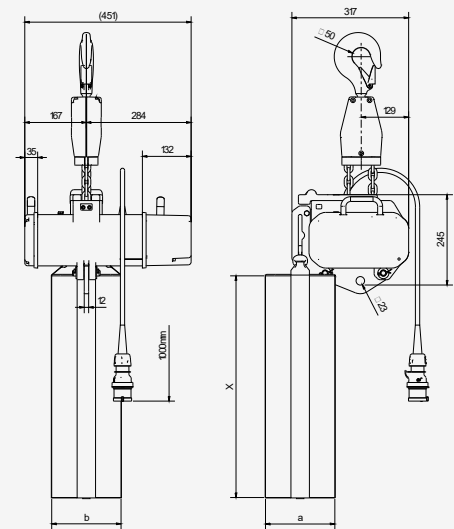
### Mechanische Daten

Mechanische Nennleistung	1.41 kW
Maße [L.B.H]	451 x 317 x 245 mm
Gewicht ohne Kette	35 kg
Kettengewicht	1.32 kg/m
Nenn Drehzahl	2850 1/min

### Betriebsbedingungen

Einschaltdauer bei +40°C	40 %
Maximale Schaltspiele /h	240
Temperaturbereich	-20°C bis +40°C
Schutzart (IP)	55

### Übersichtszeichnung



### Ausführung: Kletterzug

Aufhängung	Lasthaken
Lastaufnahme	Einlochöse
Ketteneinführung	Ketteneinführung (Easyplate)
Kettenspeicher	Textil

### Ausstattung: Direktsteuerung

Getriebeendschalter	Nein, opt.
Dyn. Lastmesseinrichtung	Nein, opt.
Inkrementalgeber	Nein, opt.
Absolutwertgeber	Nein, opt.

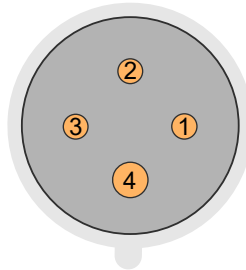




# Anschlussbelegungen

## CEE 4PoI

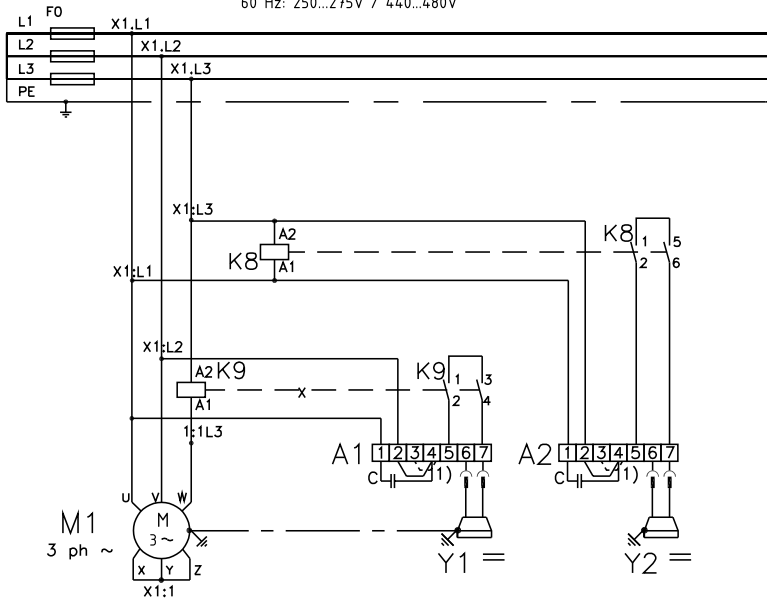
Motor Power



Pin	Bez.	Funkt.	Ader
1	L1	U	1,5 mm <sup>2</sup>
2	L2	V	1,5 mm <sup>2</sup>
3	L3	W	1,5 mm <sup>2</sup>
4	PE	PE	1,5 mm <sup>2</sup>

# Bremsverschaltung

Netz / power supply: 3 PE ~ 50 Hz: 220...240V / 380...415V  
60 Hz: 250...275V / 440...480V



- K9 Stromschütz (Brems 1) / current contactor (brake 1)
- K8 Bremhilfsschütz (Brems 2) / brake contactor (brake 2)
- X1 Klemmleiste / terminal block
- C Entstörkondensator (Option) / suppressor capacitor (option)
- M1 Hubmotor / lifting motor
- A1/A2 Gleichrichter / rectifier
- Y1/Y2 Bremsmagnet / brake magnet
- S8/S9 Endschalter Heben/Senken (Option) / limit switch lifting/lowering (option)
- ΔT Thermoschutzschalter / temperature contact (option)
- E Inkrementalgeber (Option) / encoder (option)
- F0 Netzabsicherung 6A (nicht im Lieferumfang) / main fuse / MCB 6A (not included in delivery)

