

Produktdatenblatt

PLUS-X 2000-4-HE-C-XXb

2000kg D8Plus Elektrokettenzug mit Direktsteuerung

2000 kg

D8Plus

4 m/min

Fixed

UC 1+2

EN17206



Moveket GmbH
Rudolf-Diesel-Straße 21
71154 Nufringen, Germany



Web: www.moveket.de
E-Mail: support@moveket.de
Telefon: +49 7032 371170

Übersicht

Inhaltsverzeichnis

| | |
|----------------------------------|---|
| 1. Allgemeine Beschreibung | 3 |
| 2. Technische Daten | 4 |
| 2.1 Spezifikationen | 4 |
| 2.2 Ausstattung | 4 |
| 2.3 Elektrische Daten | 4 |
| 2.4 Mechanische Daten | 4 |
| 2.5 Betriebsbedingungen | 4 |
| 3. Maßblatt | 5 |
| 4. Anschlussbelegungen | 6 |

Abbildungsverzeichnis

| | | |
|--------|---------------------|---|
| Abb. 1 | Übersichtszeichnung | 4 |
| Abb. 2 | Maßblatt | 5 |
| Abb. 3 | Anschlussbelegungen | 6 |
| Abb. 4 | Bremsverschaltung | 6 |

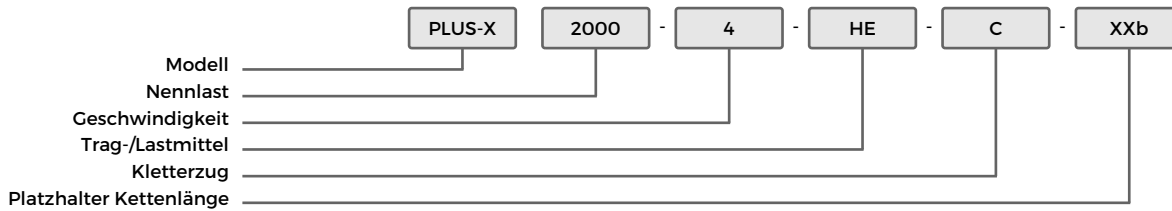
Revisionsverwaltung

| | | | | |
|-----|------------|----|----------|------------|
| 1.0 | 19.11.2024 | DS | N. Braun | Erstellung |
|-----|------------|----|----------|------------|



Allgemeine Beschreibung

Modellbezeichnung



Moveket ist ein führender Hersteller von Elektrokettenzügen, Steuerungs- und Sicherheitstechnik. Unsere Produkte stehen für höchste Sicherheit, kompakte Bauweise und Qualität "Made in Germany". Mit über 35 Jahren Erfahrung in der Bühnentechnik bieten wir innovative Lösungen, die sowohl für Festinstallationen als auch den Touring-Betrieb geeignet sind.

Funktionsweise

Unsere Elektrokettenzüge basieren auf einem modularen Bauprinzip und lassen sich flexibel konfigurieren. So können beispielsweise Lastmesszellen, Inkrementalwertgeber oder Getriebeendschalter problemlos nachgerüstet werden. Die Produktpalette von Moveket deckt alle Anwendungen der Use Cases 1 bis 6 gemäß EN 17206 ab und bietet dafür passende Lösungen in verschiedenen Ausführungen, einschließlich D8- und D8+-Konfigurationen. Moveket setzt dabei auf höchste Präzision und Zuverlässigkeit, um den Anforderungen des modernen Bühnenbetriebs gerecht zu werden.

Anwendung

Die Elektrokettenzüge von Moveket eignen sich sowohl für stationäre Installationen als auch für den mobilen Einsatz in TouringProduktionen. Sie sind ideal für den Einsatz in der Bühnen- und Veranstaltungstechnik und bieten eine sichere und effiziente Lösung für anspruchsvolle Projekte weltweit.

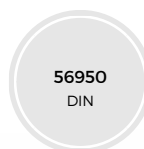
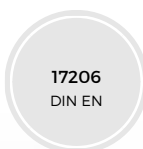
Zusätzliche Merkmale

Unsere Produkte vereinen Sicherheit, Langlebigkeit und einfache Bedienung. Die kompakten Abmessungen und die vielseitigen Konfigurationsmöglichkeiten garantieren eine optimale Anpassung an jede Anforderung. Dank des modularen Aufbaus können nachträgliche Anpassungen unkompliziert realisiert werden.

Box-Building Principle

Das Moveket Box-Building-Prinzip ermöglicht es, unsere Produkte individuell anzupassen und flexibel zu erweitern. So können unterschiedliche Komponenten wie Lastmesssysteme, zusätzliche Sicherheitsfunktionen oder spezielle Steuerungsmodulare jederzeit integriert werden, um den Anforderungen eines sich ständig wandelnden Marktes gerecht zu werden. Haben Sie Fragen oder benötigen Sie weitere Informationen? Wenden Sie sich gerne an Ihren Moveket-Händler, Distributor oder direkt an uns als Hersteller.

| | | | | | | |
|-------------------------|---------------------------|-------------------|--------------------|---------------------|---------------------|---------------------|
| 2006/42/EG Machinery | 2014/35/EU Low Voltage | 2014/30/EU EMI | 2011/65/EU RoHS | 12100 DIN EN ISO | 62061 DIN EN IEC | 61000 DIN EN IEC |
|-------------------------|---------------------------|-------------------|--------------------|---------------------|---------------------|---------------------|



PLUS-X 2000-4-HE-C-...
Datasheet [DE]
Customer Release
VO.2; 29.10.24

© 2024 Moveket GmbH. Alle Rechte vorbehalten. Dieses Dokument unterliegt dem Urheberrecht und ist Eigentum der Moveket GmbH. Jede Reproduktion, Verbreitung oder anderweitige Nutzung, auch auszugsweise, ist ohne die ausdrückliche Genehmigung der Moveket GmbH nicht gestattet. Abbildungen und Fotos zeigen Beispielkonfigurationen. Irrtümer sowie technische Änderungen vorbehalten.

Technische Daten

Technische Spezifikationen

| | |
|-------------------------|-------------------------------|
| Modell | PLUS-X 2000-4 |
| Typ | 110/14SB |
| Motor | KLOR 90L4 |
| Maximale Last | 2000 kg |
| Sicherheit | 8 statisch |
| Laststränge | 1 |
| Bremsenart | Doppelbremse DC, Wartungsfrei |
| Hubgeschwindigkeit 50Hz | 4 m/min |
| Hubhöhe | bis 30 m |
| Kettenart | 11,3x31 |
| Triebwerkgruppe | 2m/M5 |
| Nutzungsdauer | 1600 h |
| Geräuschpegel | 77 dB(A) |

Elektrische Daten

| | |
|--------------------------|---------------------|
| Betriebsspannung | 380 V AC - 420 V AC |
| Steuerungsart | Direktsteuerung |
| Steuerspannung | 380 V AC - 420 V AC |
| Frequenz | 50 Hz |
| Leistungsfaktor cos(phi) | 0.8 |
| Elektrische Nennleistung | 2.65 kW |
| Stromaufnahme | 8.3 A |

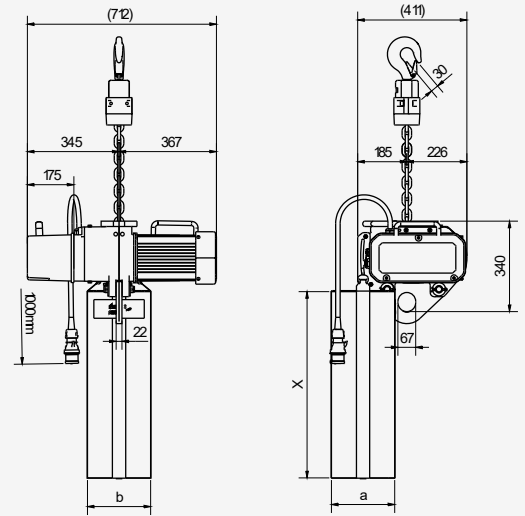
Mechanische Daten

| | |
|--------------------------|--------------------|
| Mechanische Nennleistung | 2.2 kW |
| Maße [L.B.H] | 712 x 411 x 340 mm |
| Gewicht ohne Kette | 93 kg |
| Kettengewicht | 2.85 kg/m |
| Nenn Drehzahl | 1415 1/min |

Betriebsbedingungen

| | |
|--------------------------|-----------------|
| Einschaltdauer bei +40°C | 60 % |
| Maximale Schaltspiele /h | 240 |
| Temperaturbereich | -20°C bis +40°C |
| Schutzart (IP) | 55 |

Übersichtszeichnung



Ausführung: Kletterzug

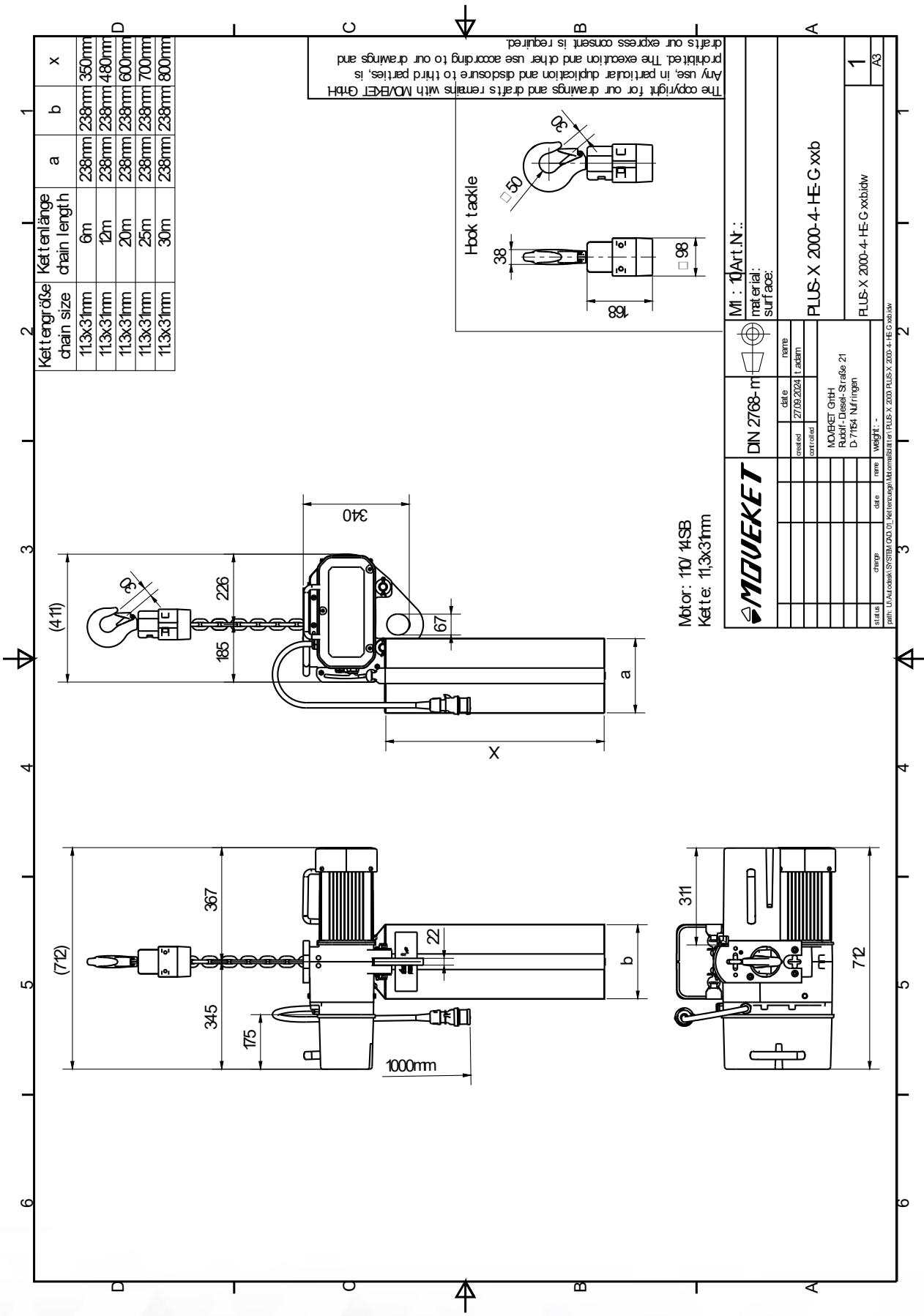
| | |
|------------------|------------------------------|
| Aufhängung | Lasthaken |
| Lastaufnahme | Einlochöse |
| Ketteneinführung | Ketteneinführung (Easyplate) |
| Kettenspeicher | Textil |

Ausstattung: Direktsteuerung

| | |
|--------------------------|------------|
| Getriebeendschalter | Nein, opt. |
| Dyn. Lastmesseinrichtung | Nein, opt. |
| Inkrementalgeber | Nein, opt. |
| Absolutwertgeber | Nein, opt. |



Technische Maße

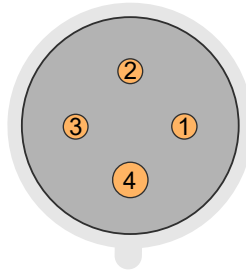


The copyright for our drawings and drafts remains with MOVEKET GmbH. Any use, in particular duplication and disclosure to third parties, is prohibited. The execution and other use according to our drawings and drafts is our express consent is required.



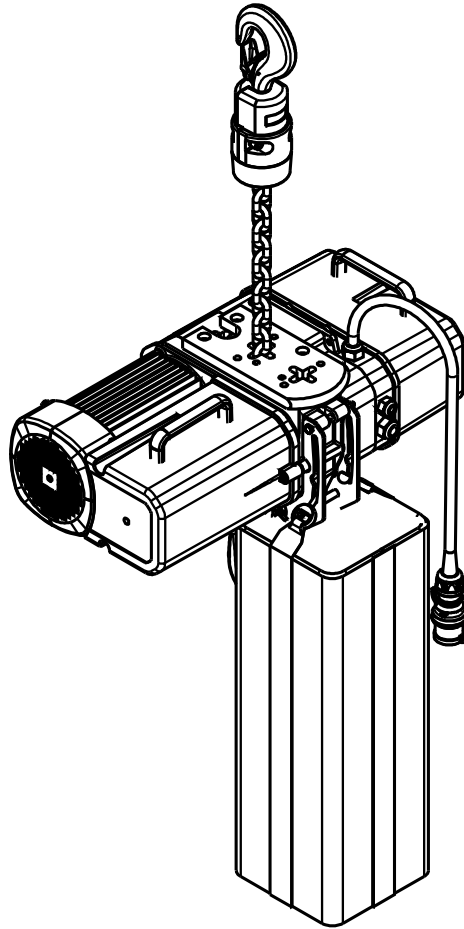
Anschlussbelegungen

CEE 4PoI Motor Power



| Pin | Bez. | Funkt. | Ader |
|-----|------|--------|---------------------|
| 1 | L1 | U | 1,5 mm ² |
| 2 | L2 | V | 1,5 mm ² |
| 3 | L3 | W | 1,5 mm ² |
| 4 | PE | PE | 1,5 mm ² |





Produktdatenblatt

PLUS-X 2000-4-HH-C-XXb

2000kg D8Plus Elektrokettenzug mit Direktsteuerung

2000 kg

D8Plus

4 m/min

Fixed

UC 1+2

EN17206



Moveket GmbH
Rudolf-Diesel-Straße 21
71154 Nufringen, Germany



Web: www.moveket.de
E-Mail: support@moveket.de
Telefon: +49 7032 371170

Übersicht

Inhaltsverzeichnis

| | |
|----------------------------------|---|
| 1. Allgemeine Beschreibung | 3 |
| 2. Technische Daten | 4 |
| 2.1 Spezifikationen | 4 |
| 2.2 Ausstattung | 4 |
| 2.3 Elektrische Daten | 4 |
| 2.4 Mechanische Daten | 4 |
| 2.5 Betriebsbedingungen | 4 |
| 3. Maßblatt | 5 |
| 4. Anschlussbelegungen | 6 |

Abbildungsverzeichnis

| | | |
|--------|---------------------|---|
| Abb. 1 | Übersichtszeichnung | 4 |
| Abb. 2 | Maßblatt | 5 |
| Abb. 3 | Anschlussbelegungen | 6 |
| Abb. 4 | Bremsverschaltung | 6 |

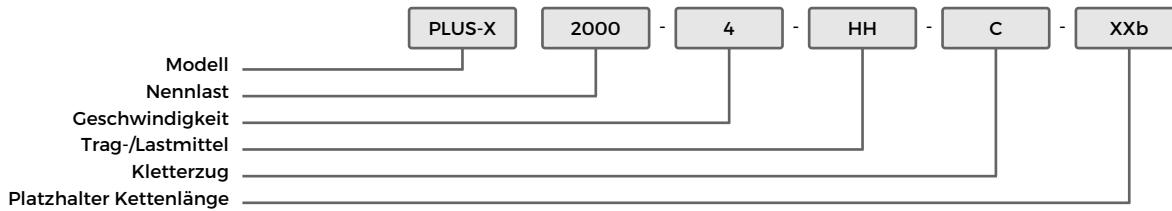
Revisionsverwaltung

| | | | | |
|-----|------------|----|----------|------------|
| 1.0 | 19.11.2024 | DS | N. Braun | Erstellung |
|-----|------------|----|----------|------------|



Allgemeine Beschreibung

Modellbezeichnung



Moveket ist ein führender Hersteller von Elektrokettenzügen, Steuerungs- und Sicherheitstechnik. Unsere Produkte stehen für höchste Sicherheit, kompakte Bauweise und Qualität "Made in Germany". Mit über 35 Jahren Erfahrung in der Bühnentechnik bieten wir innovative Lösungen, die sowohl für Festinstallationen als auch den Touring-Betrieb geeignet sind.

Funktionsweise

Unsere Elektrokettenzüge basieren auf einem modularen Bauprinzip und lassen sich flexibel konfigurieren. So können beispielsweise Lastmesszellen, Inkrementalwertgeber oder Getriebeendschalter problemlos nachgerüstet werden. Die Produktpalette von Moveket deckt alle Anwendungen der Use Cases 1 bis 6 gemäß EN 17206 ab und bietet dafür passende Lösungen in verschiedenen Ausführungen, einschließlich D8- und D8+-Konfigurationen. Moveket setzt dabei auf höchste Präzision und Zuverlässigkeit, um den Anforderungen des modernen Bühnenbetriebs gerecht zu werden.

Anwendung

Die Elektrokettenzüge von Moveket eignen sich sowohl für stationäre Installationen als auch für den mobilen Einsatz in TouringProduktionen. Sie sind ideal für den Einsatz in der Bühnen- und Veranstaltungstechnik und bieten eine sichere und effiziente Lösung für anspruchsvolle Projekte weltweit.

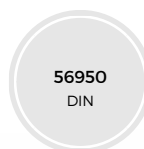
Zusätzliche Merkmale

Unsere Produkte vereinen Sicherheit, Langlebigkeit und einfache Bedienung. Die kompakten Abmessungen und die vielseitigen Konfigurationsmöglichkeiten garantieren eine optimale Anpassung an jede Anforderung. Dank des modularen Aufbaus können nachträgliche Anpassungen unkompliziert realisiert werden.

Box-Building Principle

Das Moveket Box-Building-Prinzip ermöglicht es, unsere Produkte individuell anzupassen und flexibel zu erweitern. So können unterschiedliche Komponenten wie Lastmesssysteme, zusätzliche Sicherheitsfunktionen oder spezielle Steuerungsmodulare jederzeit integriert werden, um den Anforderungen eines sich ständig wandelnden Marktes gerecht zu werden. Haben Sie Fragen oder benötigen Sie weitere Informationen? Wenden Sie sich gerne an Ihren Moveket-Händler, Distributor oder direkt an uns als Hersteller.

| | | | | | | |
|-------------------------|---------------------------|-------------------|--------------------|---------------------|---------------------|---------------------|
| 2006/42/EG Machinery | 2014/35/EU Low Voltage | 2014/30/EU EMI | 2011/65/EU RoHS | 12100 DIN EN ISO | 62061 DIN EN IEC | 61000 DIN EN IEC |
|-------------------------|---------------------------|-------------------|--------------------|---------------------|---------------------|---------------------|



PLUS-X 2000-4-HH-C-...
Datasheet [DE]
Customer Release
VO.2; 29.10.24

© 2024 Moveket GmbH. Alle Rechte vorbehalten. Dieses Dokument unterliegt dem Urheberrecht und ist Eigentum der Moveket GmbH. Jede Reproduktion, Verbreitung oder anderweitige Nutzung, auch auszugsweise, ist ohne die ausdrückliche Genehmigung der Moveket GmbH nicht gestattet. Abbildungen und Fotos zeigen Beispielkonfigurationen. Irrtümer sowie technische Änderungen vorbehalten.

Technische Daten

Technische Spezifikationen

| | |
|-------------------------|-------------------------------|
| Modell | PLUS-X 2000-4 |
| Typ | 110/14SB |
| Motor | KLOR 90L4 |
| Maximale Last | 2000 kg |
| Sicherheit | 8 statisch |
| Laststränge | 1 |
| Bremsenart | Doppelbremse DC, Wartungsfrei |
| Hubgeschwindigkeit 50Hz | 4 m/min |
| Hubhöhe | bis 30 m |
| Kettenart | 11,3x31 |
| Triebwerkgruppe | 2m/M5 |
| Nutzungsdauer | 1600 h |
| Geräuschpegel | 77 dB(A) |

Elektrische Daten

| | |
|--------------------------|---------------------|
| Betriebsspannung | 380 V AC - 420 V AC |
| Steuerungsart | Direktsteuerung |
| Steuerspannung | Unbekannt |
| Frequenz | 50 Hz |
| Leistungsfaktor cos(phi) | 0.8 |
| Elektrische Nennleistung | 2.65 kW |
| Stromaufnahme | 8.3 A |

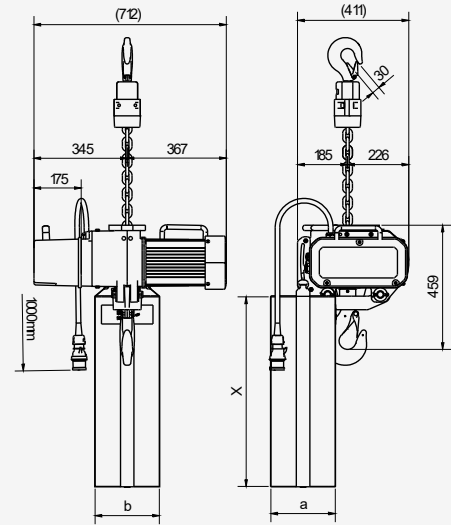
Mechanische Daten

| | |
|--------------------------|------------|
| Mechanische Nennleistung | 2.2 kW |
| Maße [L.B.H] | Unbekannt |
| Gewicht ohne Kette | 93 kg |
| Kettengewicht | 2.85 kg/m |
| Nenn Drehzahl | 1415 1/min |

Betriebsbedingungen

| | |
|--------------------------|-----------------|
| Einschaltdauer bei +40°C | 60 % |
| Maximale Schaltspiele /h | 240 |
| Temperaturbereich | -20°C bis +40°C |
| Schutzart (IP) | 55 |

Übersichtszeichnung



Ausführung: []

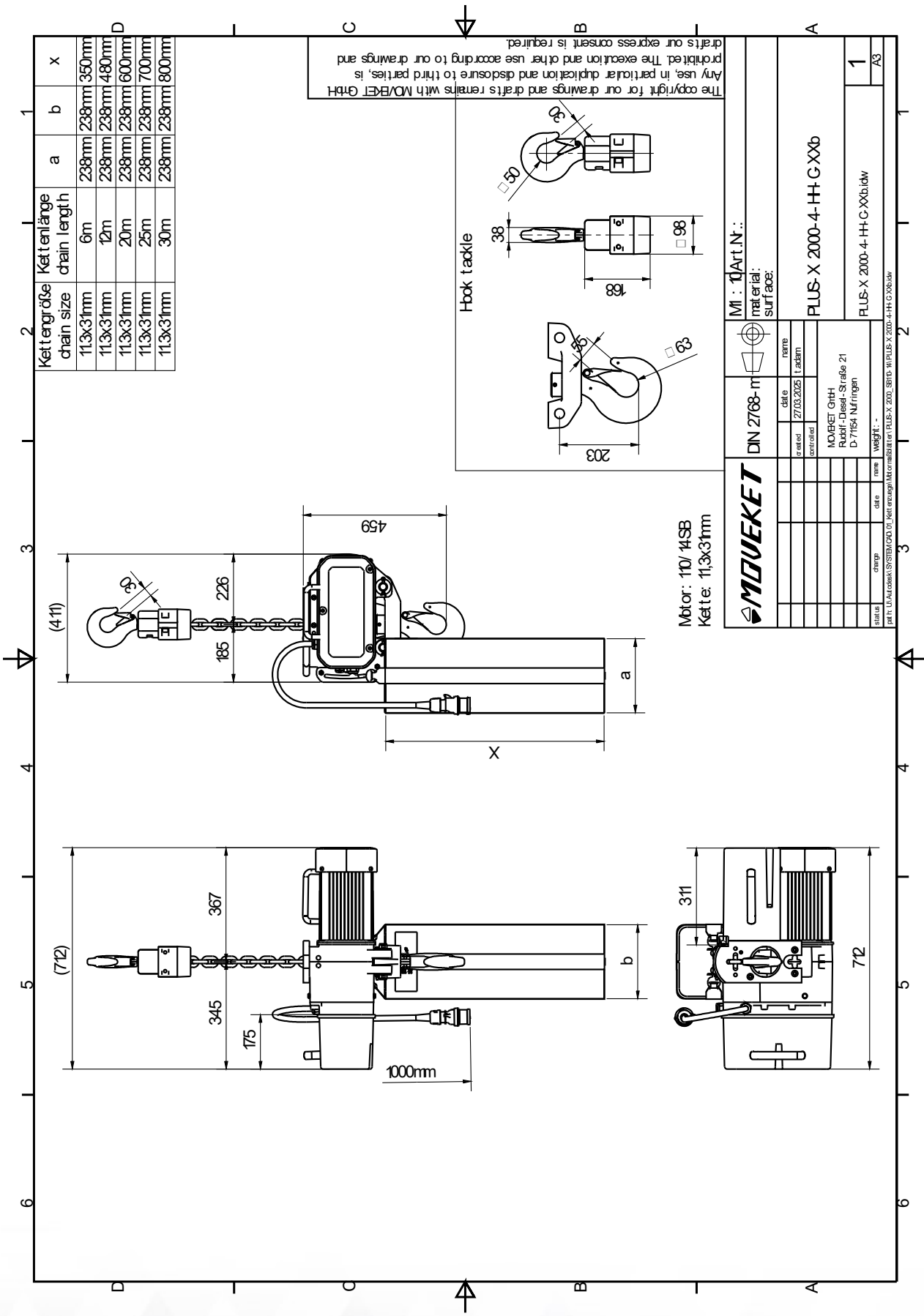
| | |
|------------------|------------------------------|
| Aufhängung | Lasthaken |
| Lastaufnahme | [] |
| Ketteneinführung | Ketteneinführung (Easyplate) |
| Kettenspeicher | Textil |

Ausstattung: Direktsteuerung

| | |
|--------------------------|------------|
| Getriebeendschalter | Nein, opt. |
| Dyn. Lastmesseinrichtung | Nein, opt. |
| Inkrementalgeber | Nein, opt. |
| Absolutwertgeber | Nein, opt. |

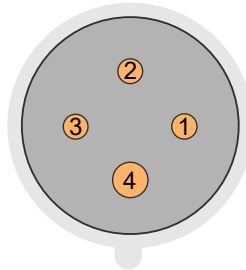


Technische Maße



Anschlussbelegungen

CEE 4PoI Motor Power



| Pin | Bez. | Funkt. | Ader |
|-----|------|--------|---------------------|
| 1 | L1 | U | 1,5 mm ² |
| 2 | L2 | V | 1,5 mm ² |
| 3 | L3 | W | 1,5 mm ² |
| 4 | PE | PE | 1,5 mm ² |

