

# Produktdatenblatt

## OMK 1000-4-HLME-XXb-IEK

1000kg C1 Elektrokettenzug mit Direktsteuerung

1000 kg

C1

4 m/min

Fixed

UC 1-6

EN17206



Moveket GmbH  
Rudolf-Diesel-Straße 21  
71154 Nufringen, Germany



Web: [www.moveket.de](http://www.moveket.de)  
E-Mail: [support@moveket.de](mailto:support@moveket.de)  
Telefon: +49 7032 371170

# Übersicht

## Inhaltsverzeichnis

1. Allgemeine Beschreibung .....	3
2. Technische Daten .....	4
2.1 Spezifikationen .....	4
2.2 Ausstattung .....	4
2.3 Elektrische Daten .....	4
2.4 Mechanische Daten .....	4
2.5 Betriebsbedingungen .....	4
3. Maßblatt .....	5
4. Anschlussbelegungen .....	6

## Abbildungsverzeichnis

Abb. 1	Übersichtszeichnung	4
Abb. 2	Maßblatt	5
Abb. 3	Anschlussbelegungen	6
Abb. 4	Bremsverschaltung	6

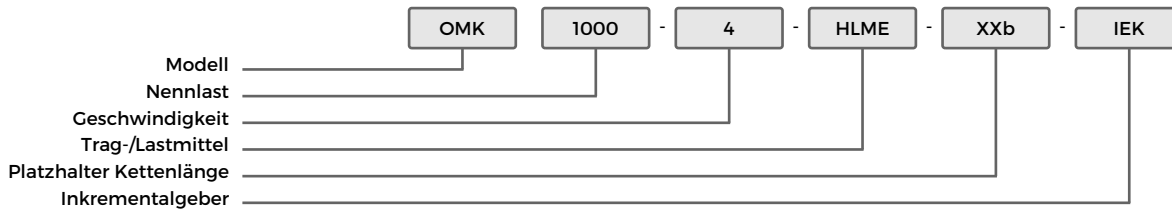
## Revisionsverwaltung

1.0	19.11.2024	DS	N. Braun	Erstellung
-----	------------	----	----------	------------



# Allgemeine Beschreibung

## Modellbezeichnung



Moveket ist ein führender Hersteller von Elektrokettenzügen, Steuerungs- und Sicherheitstechnik. Unsere Produkte stehen für höchste Sicherheit, kompakte Bauweise und Qualität "Made in Germany". Mit über 35 Jahren Erfahrung in der Bühnentechnik bieten wir innovative Lösungen, die sowohl für Festinstallationen als auch den Touring-Betrieb geeignet sind.

## Funktionsweise

Unsere Elektrokettenzüge basieren auf einem modularen Bauprinzip und lassen sich flexibel konfigurieren. So können beispielsweise Lastmesszellen, Inkrementalwertgeber oder Getriebeendschalter problemlos nachgerüstet werden. Die Produktpalette von Moveket deckt alle Anwendungen der Use Cases 1 bis 6 gemäß EN 17206 ab und bietet dafür passende Lösungen in verschiedenen Ausführungen, einschließlich D8- und D8+-Konfigurationen. Moveket setzt dabei auf höchste Präzision und Zuverlässigkeit, um den Anforderungen des modernen Bühnenbetriebs gerecht zu werden.

## Anwendung

Die Elektrokettenzüge von Moveket eignen sich sowohl für stationäre Installationen als auch für den mobilen Einsatz in TouringProduktionen. Sie sind ideal für den Einsatz in der Bühnen- und Veranstaltungstechnik und bieten eine sichere und effiziente Lösung für anspruchsvolle Projekte weltweit.

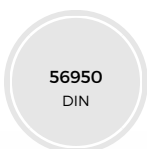
## Zusätzliche Merkmale

Unsere Produkte vereinen Sicherheit, Langlebigkeit und einfache Bedienung. Die kompakten Abmessungen und die vielseitigen Konfigurationsmöglichkeiten garantieren eine optimale Anpassung an jede Anforderung. Dank des modularen Aufbaus können nachträgliche Anpassungen unkompliziert realisiert werden.

## Box-Building Principle

Das Moveket Box-Building-Prinzip ermöglicht es, unsere Produkte individuell anzupassen und flexibel zu erweitern. So können unterschiedliche Komponenten wie Lastmesssysteme, zusätzliche Sicherheitsfunktionen oder spezielle Steuerungsmodulare jederzeit integriert werden, um den Anforderungen eines sich ständig wandelnden Marktes gerecht zu werden. Haben Sie Fragen oder benötigen Sie weitere Informationen? Wenden Sie sich gerne an Ihren Moveket-Händler, Distributor oder direkt an uns als Hersteller.

2006/42/EG Machinery	2014/35/EU Low Voltage	2014/30/EU EMI	2011/65/EU RoHS	12100 DIN EN ISO	62061 DIN EN IEC	61000 DIN EN IEC
-------------------------	---------------------------	-------------------	--------------------	---------------------	---------------------	---------------------



OMK 1000-4-HLME-XXb...  
Datasheet [DE]  
Customer Release  
VO.2: 29.10.24

© 2024 Moveket GmbH. Alle Rechte vorbehalten. Dieses Dokument unterliegt dem Urheberrecht und ist Eigentum der Moveket GmbH. Jede Reproduktion, Verbreitung oder anderweitige Nutzung, auch auszugsweise, ist ohne die ausdrückliche Genehmigung der Moveket GmbH nicht gestattet. Abbildungen und Fotos zeigen Beispielkonfigurationen. Irrtümer sowie technische Änderungen vorbehalten.

## Technische Daten

### Technische Spezifikationen

Modell	OMK 1000-4
Typ	SB6.1/17P
Motor	90L4E
Maximale Last	1000 kg
Sicherheit	8 dynamisch
Laststränge	1
Bremsenart	Doppelbremse DC, Wartungsfrei
Hubgeschwindigkeit 50Hz	4 m/min
Hubhöhe	bis 0 m
Kettenart	9x27
Triebwerkgruppe	1Bm/M3
Nutzungsdauer	400 h
Geräuschpegel	0 dB(A)

### Elektrische Daten

Betriebsspannung	380 V AC - 420 V AC
Steuerungsart	Direktsteuerung
Steuerspannung	24V DC
Frequenz	50 Hz
Leistungsfaktor cos(phi)	0
Elektrische Nennleistung	0.00 kW
Stromaufnahme	0 A

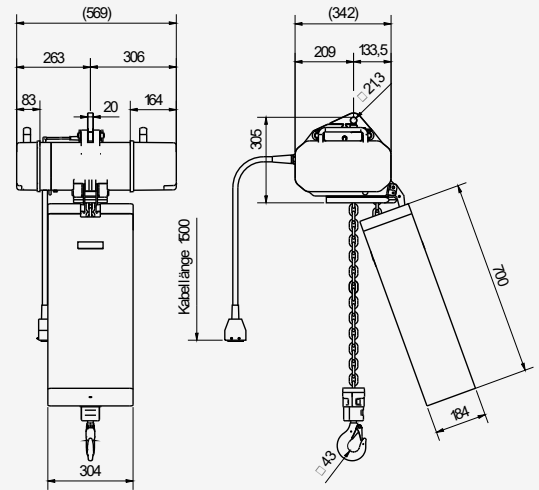
### Mechanische Daten

Mechanische Nennleistung	0 kW
Maße [L.B.H]	Nicht verfügbar
Gewicht ohne Kette	57 kg
Kettengewicht	1.80 kg/m
Nenn Drehzahl	1420 1/min

### Betriebsbedingungen

Einschaltdauer bei +40°C	25 %
Maximale Schaltspiele /h	150
Temperaturbereich	-20°C bis +40°C
Schutzart (IP)	55

### Übersichtszeichnung



### Ausführung: Standardeinbaulage

Aufhängung	Lastmessöse (LME)
Lastaufnahme	Lasthaken
Ketteneinführung	Ketteneinführung (Easyplate)
Kettenspeicher	Textil

### Ausstattung: Direktsteuerung

Getriebeendschalter	Ja
Dyn. Lastmesseinrichtung	Ja
Inkrementalgeber	Ja
Absolutwertgeber	Nein, opt.



# Technische Maße

