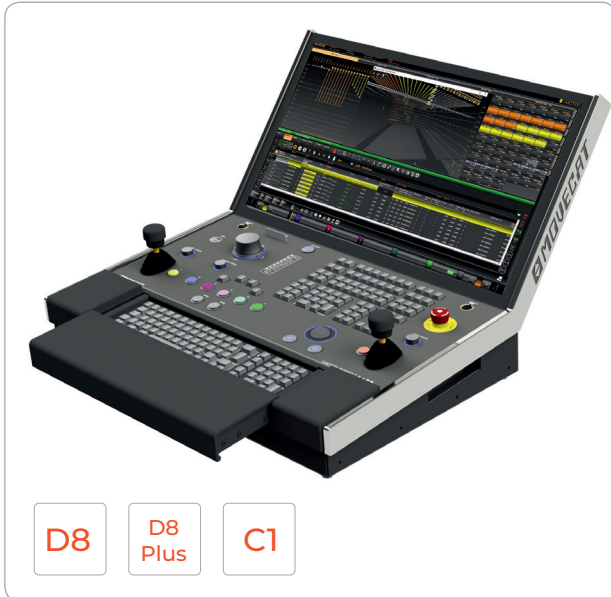


I-MOTION EXPERT-T III

MOVEKET I-MOTION EXPERT-T III System Controller

Gemäß DGUV V 54 (BGV D8) und DGUV V 17 (BGV C1), sowie IGVV SQ P2 D8 Plus und EN 61508 SIL 3



State of the Art Kinetik Show Controller für die systemische Steuerung von kinetischen Antrieben für größere und komplexe Projekte. Entwickelt für Anwendungen von bis zu 240 Antrieben sind jegliche Applikationen, mit DGUV V 54 (BGV D8), D8-Plus und DGUV V 17 (BGV C1) und sonstigen -Antrieben, mit fixer oder variabler Geschwindigkeit steuer- und kontrollierbar. Auch die Steuerung im Mischbetrieb von Antrieben aller Arten ist problemlos realisierbar. Es besteht sogar die Möglichkeit, bereits vorhandene Antriebe und sonstige Bühnenmaschineriegeräte zu integrieren.

Der Controller entspricht in der Grundausstattung der DGUV V 17 (BGV C1) und EN 61508 SIL 3 und ist somit für szenische Fahrten über Personen ausgerüstet. Der Expert-T III System-Controller steuert und kontrolliert per I-Motion-Network die MOVEKET MPC-4ID8/C1 und V-Motion Power Controller und bildet mit ihnen ein geschlossenes Sicherheitsnetzwerk. Ein

Fehler in einer Einheit wird zentral ausgewertet, visualisiert und führt entsprechend der Systemkonfiguration zum sichern Stillsetzen eines Zuges/Antriebes, der zugehörigen Gruppe oder auch der gesamten Anlage.

Die Bedienung der wesentlichen Steuer- und Fahrparameter ist mittels einer anwendungsoptimierten, hinterleuchteten Eingabetastatur mit taktiler Rückmeldung und eines multifunktionalen 3-D Bedienknopfes intuitiv, effizient und sicher möglich. Ergänzt wird es durch einen 24 Zoll großen Touchscreen. Der Touchscreen übernimmt die visuelle Darstellung der Betriebs-, Eingabe- und Systemparameter, wahlweise in 2D- oder 3D-Darstellung. Der Anwender hat somit jederzeit den Überblick über die gesamte Anlage bei sofortigem Zugriff auf Parameter und Details. Es sind komplexe Ziel*- und Gruppenfahrten*, auch bei möglichen Interaktionen, programmier- und abrufbar (*in Abhängigkeit der Zug-/Antriebsausstattung). Zur direkten Bedienung

stehen zwei dynamische Fahrhebel und ergänzend fünf CUE-Starttaster zum Abrufen und Fahren von Verwandlungen und Vorstellungen zur Verfügung. Eine eingebaute SSD Festplatte als Speichermedium erlaubt das Speichern aller Systemparameter und zahlreicher Vorstellungen (Anzahl in Abhängigkeit der Festplattengröße). Die Daten sind exportierbar und können

extern gespeichert werden.

Der I-Motion Expert-T III System-Controller stellt in Verbindung mit den I-Motion und V-Motion Power Controllern die State of the Art Lösung für professionelle, komplexe sowie szenische Kinetik-Anwendungen im Messe-, Event-, Studio und Tourneegeschäft dar.

FAKTEN:

- Ausführung nach DGUV V 17 (BGV C1) und EN 61508 SIL 3
- Stop-Kategorie 0 und 1
- 32 Bit Hochleistungs-Bussystem
- Fahrhebelrechner zweikanalig gemäß SIL 3
- High-Performance Mehrkern-CPU, aktive Kühlung
- Betriebszustände werden in nichtflüchtigen Speichermodulen gesichert
- Selbstprüfung der relevanten Funktionen vor Systemfreigabe
- Nachtdesign, Tasten und Eingabegeräte illuminiert
- Intuitive Bedienung, 89 Hot Keys, Trackball, 3/D Navigator, 2 x Joystick, 5 x CUE-Buttons, 24"-PCAP-Touchscreen
- Benutzerhierarchie mittels User-ID-Chip-Karte oder Passwort
- Gruppenübergreifende Fehlerüberwachung im Netzwerkverbund
- Überwachung und Anzeige der Betriebszustände* der Züge/Antriebe wie Fahrtrichtung, Geschwindigkeit, Position, Betriebs- und Notend, Übertemperatur, Bremsspaltkontrolle, dynamische Lastauswertung sowie Last- und Fahrgruppen
- Parallelbetrieb von 2 Geräten
- interne USV (10 Minuten) mit Netzfilter



MOVEKET I-MOTION EXPERT-T III System Controller

Gemäß DGUV V 54 (BGV D8) und DGUV V 17 (BGV C1), sowie IGVV SQ P2 D8 Plus und EN 61508 SIL 3

Software:

- MOVEKET I-Motion
- Bis zu 240 Antriebe im Netzwerkverbund
- Showbasierter Programmier- und Abrufmodus
- 3-D Objektprogrammierung
- 2D- und 3D-WYSIWYG Darstellung umschaltbar, zoombar
- Unbegrenzte* Anzahl von Vorstellungen und Verwandlungen/ Cues* (in Abhängigkeit der SSD Festplattengröße)
- erweiterte Bedien-/Anzeigeebene auf zweitem Monitor HDMI Out
- optional Multiuserbetrieb mit zentraler Datenspeicherung auf MOVEKET I-Motion Server
- DMX, SMPTE, Mediaserver ready
- Chipkartenauswertung mit User-Level Verwaltung
- Downloadfunktion der Antriebsparameter
- Geschwindigkeits-Waypoints für feste Profile
- Profil- und Snap-Shot-Recorder
- Eingabe von Software-Betriebs-Limitpositionen
- Verwaltung von freien und geschlossenen Antriebsgruppen
- „Weg- und zeitsynchrone“ Gruppenfahrt*
- „Gruppensynchrone“ Fahrt (zentrale Auf- oder Ab-Bewegung von vorab ausgewählten Zügen/Achsen) mit mehreren Fahrgruppen programmierbar
- Programmieren und Abrufen komplexer, aufeinanderfolgenden Programmabläufe
- Antriebe und Gruppen beschleunigen und abbremsen
- Überprüfung der Fahrtrichtung und Sollgeschwindigkeiten und ergänzende Überlastermittlung über Auswertung der Nenngeschwindigkeit bei Encoderbetrieb
- Setup-Möglichkeit für Unter- und Überlastdefinition*
- Drive Patch zum globalen Austausch von Zügen/Antrieben in Shows
- Fahrtenbuch-Funktion, anzeige- und exportierbar
- Import/Export von Vorstellungsdateien auf Server sowie USB-Memory-Stick
- Auswertung von externen Anlagensignalen*

*Die aufgeführten Funktionen sind in Abhängigkeit der jeweiligen Zug-/Antriebsausstattung

Technische Daten:

- 100 bis 240 V AC/47 bis 63 Hz Stromversorgung
- Abmessungen: 710 x 737 x 482 (Breite x Tiefe x Höhe)
- Gewicht 39 kg
- DGUV V 54 (BGV D8), IGVV SQ P2 D8 Plus, DGUV V 17 (BGV C1), EN 61508 SIL 3 konform

Technische Ausstattung:

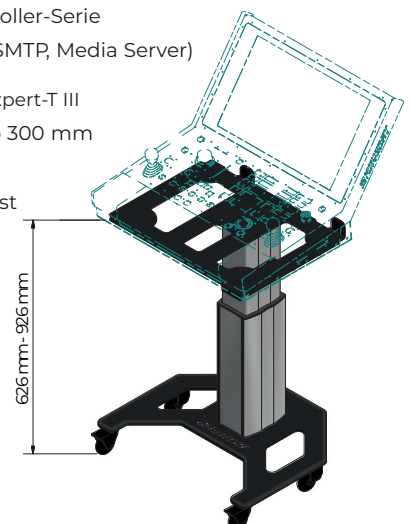
- 24" Highresolution/-brightness Out-Door-Display (tageslichtfähig)
- 24" PCAP Out-Door-Multitouchpanel (kratzfest, Temperatur- und Feuchtigkeitsunempfindlich)
- Direkteingabetastatur hinterleuchtet, 89 Hot Keys
- ausziehbare, hinterleuchtete alphanumerische Tastatur
- 3-D Space Navigator, multifunktionaler Bedienknopf,
- 2 dynamische Fahrhebel mit Totmannfunktion
- E-Stop-Taster, funktionsilluminiert
- 2 zusätzliche Totmanntaster
- 5 CUE Starttaster
- 3 inkrementelle Begrenzungsregler
- Trackball mit kapazitiver Erkennung und Illuminierung
- Hauptschalter zur zentralen Inbetriebnahme
- SSD-Festplatte
- USB Port auf der Frontseite
- 2 USB Ports für Maus/M-Stick etc., Rückseite
- 2 Stück C14FC I-Motion-Net Ausgangsstecker
- HDMI Ausgang für Zweitmonitor
- robustes Gehäuse mit Tragegriffen
- 2 C4FC Einbaukupplung auf der Frontseite für zweifarbige Schwanenhalsleuchte

Optionen / Zubehör:

- Schutzhaube
- Zweifarbige (weiß/blau), dimmbare Schwanenhalsleuchte
- Road-Case Standard
- Road-Case Swivelmotion
- I-Motion NMB-14, Network-Master-Box
- I-Motion NDB-6 Network-Distribution-Box
- V-Motion Motion-Power-Controller
- MPC I-Motion-Power-Controller-Serie
- I-MOTION Interface (DMX, SMTP, Media Server)

Trolley für MOVEKET I-Motion Expert-T III

- elektronisch justierbar, Hub 300 mm
- 2 Rollen 80 mm gebremst
- 3 Rollen 80 mm ungebremst
- Farbe: schwarz/silber



Technische Änderungen und Druckfehler vorbehalten.