

Produktdatenblatt

ECO-Y 500-4-HE-C-XXb

500kg D8 Elektrokettenzug mit Direktsteuerung

500 kg

D8

4 m/min

Fixed

Rugged

EN14492



Moveket GmbH
Rudolf-Diesel-Straße 21
71154 Nufringen, Germany



Web: www.moveket.de
E-Mail: support@moveket.de
Telefon: +49 7032 371170

Übersicht

Inhaltsverzeichnis

1. Allgemeine Beschreibung	3
2. Technische Daten	4
2.1 Spezifikationen	4
2.2 Ausstattung	4
2.3 Elektrische Daten	4
2.4 Mechanische Daten	4
2.5 Betriebsbedingungen	4
3. Maßblatt	5
4. Anschlussbelegungen	6

Abbildungsverzeichnis

Abb. 1	Übersichtszeichnung	4
Abb. 2	Maßblatt	5
Abb. 3	Anschlussbelegungen	6
Abb. 4	Bremsverschaltung	6

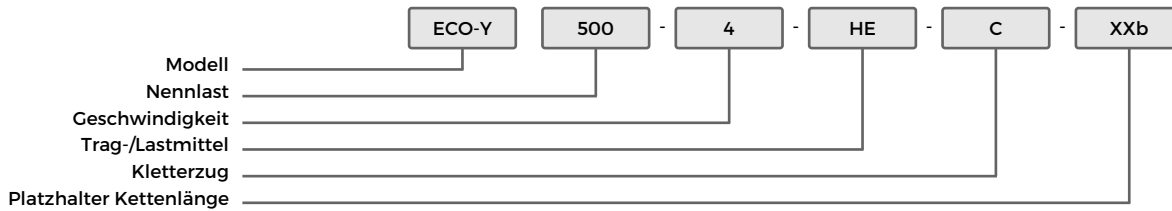
Revisionsverwaltung

1.0	19.11.2024	DS	N. Braun	Erstellung
-----	------------	----	----------	------------



Allgemeine Beschreibung

Modellbezeichnung



Moveket ist ein führender Hersteller von Elektrokettenzügen, Steuerungs- und Sicherheitstechnik. Unsere Produkte stehen für höchste Sicherheit, kompakte Bauweise und Qualität "Made in Germany". Mit über 35 Jahren Erfahrung in der Bühnentechnik bieten wir innovative Lösungen, die sowohl für Festinstallationen als auch den Touring-Betrieb geeignet sind.

Funktionsweise

Unsere Elektrokettenzüge basieren auf einem modularen Bauprinzip und lassen sich flexibel konfigurieren. So können beispielsweise Lastmesszellen, Inkrementalwertgeber oder Getriebeendschalter problemlos nachgerüstet werden. Die Produktpalette von Moveket deckt alle Anwendungen der Use Cases 1 bis 6 gemäß EN 17206 ab und bietet dafür passende Lösungen in verschiedenen Ausführungen, einschließlich D8- und D8+-Konfigurationen. Moveket setzt dabei auf höchste Präzision und Zuverlässigkeit, um den Anforderungen des modernen Bühnenbetriebs gerecht zu werden.

Anwendung

Die Elektrokettenzüge von Moveket eignen sich sowohl für stationäre Installationen als auch für den mobilen Einsatz in TouringProduktionen. Sie sind ideal für den Einsatz in der Bühnen- und Veranstaltungstechnik und bieten eine sichere und effiziente Lösung für anspruchsvolle Projekte weltweit.

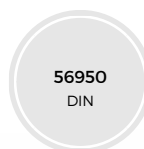
Zusätzliche Merkmale

Unsere Produkte vereinen Sicherheit, Langlebigkeit und einfache Bedienung. Die kompakten Abmessungen und die vielseitigen Konfigurationsmöglichkeiten garantieren eine optimale Anpassung an jede Anforderung. Dank des modularen Aufbaus können nachträgliche Anpassungen unkompliziert realisiert werden.

Box-Building Principle

Das Moveket Box-Building-Prinzip ermöglicht es, unsere Produkte individuell anzupassen und flexibel zu erweitern. So können unterschiedliche Komponenten wie Lastmesssysteme, zusätzliche Sicherheitsfunktionen oder spezielle Steuerungsmodulare jederzeit integriert werden, um den Anforderungen eines sich ständig wandelnden Marktes gerecht zu werden. Haben Sie Fragen oder benötigen Sie weitere Informationen? Wenden Sie sich gerne an Ihren Moveket-Händler, Distributor oder direkt an uns als Hersteller.

2006/42/EG Machinery	2014/35/EU Low Voltage	2014/30/EU EMI	2011/65/EU RoHS	12100 DIN EN ISO	62061 DIN EN IEC	61000 DIN EN IEC
-------------------------	---------------------------	-------------------	--------------------	---------------------	---------------------	---------------------



ECO-Y 500-4-HE-C-XXb
Datasheet [DE]
Customer Release
VO.2; 29.10.24

© 2024 Moveket GmbH. Alle Rechte vorbehalten. Dieses Dokument unterliegt dem Urheberrecht und ist Eigentum der Moveket GmbH. Jede Reproduktion, Verbreitung oder anderweitige Nutzung, auch auszugsweise, ist ohne die ausdrückliche Genehmigung der Moveket GmbH nicht gestattet. Abbildungen und Fotos zeigen Beispielkonfigurationen. Irrtümer sowie technische Änderungen vorbehalten.

Technische Daten

Technische Spezifikationen

Modell	ECO-Y 500-4
Typ	Unbekannt
Motor	Unbekannt
Maximale Last	500 kg
Sicherheit	5 statisch
Laststränge	1
Bremsenart	Doppelbremse DC, Wartungsfrei
Hubgeschwindigkeit 50Hz	4 m/min
Hubhöhe	bis 0 m
Kettenart	Unbekannt
Triebwerkgruppe	Unbekannt
Nutzungsdauer	0 h
Geräuschpegel	0 dB(A)

Elektrische Daten

Betriebsspannung	380 V AC - 420 V AC
Steuerungsart	Direktsteuerung
Steuerspannung	Unbekannt
Frequenz	50 Hz
Leistungsfaktor cos(phi)	0
Elektrische Nennleistung	0.00 kW
Stromaufnahme	0 A

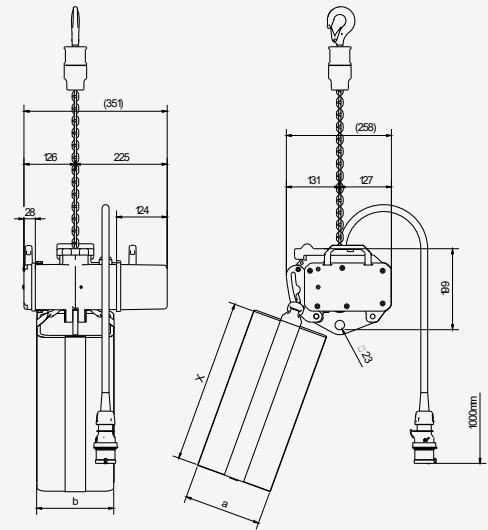
Mechanische Daten

Mechanische Nennleistung	0 kW
Maße [L.B.H]	Unbekannt
Gewicht ohne Kette	0 kg
Kettengewicht	0.00 kg/m
Nenn Drehzahl	0 1/min

Betriebsbedingungen

Einschaltdauer bei +40°C	40 %
Maximale Schaltspiele /h	240
Temperaturbereich	-20°C bis +40°C
Schutzart (IP)	55

Übersichtszeichnung



Ausführung: []

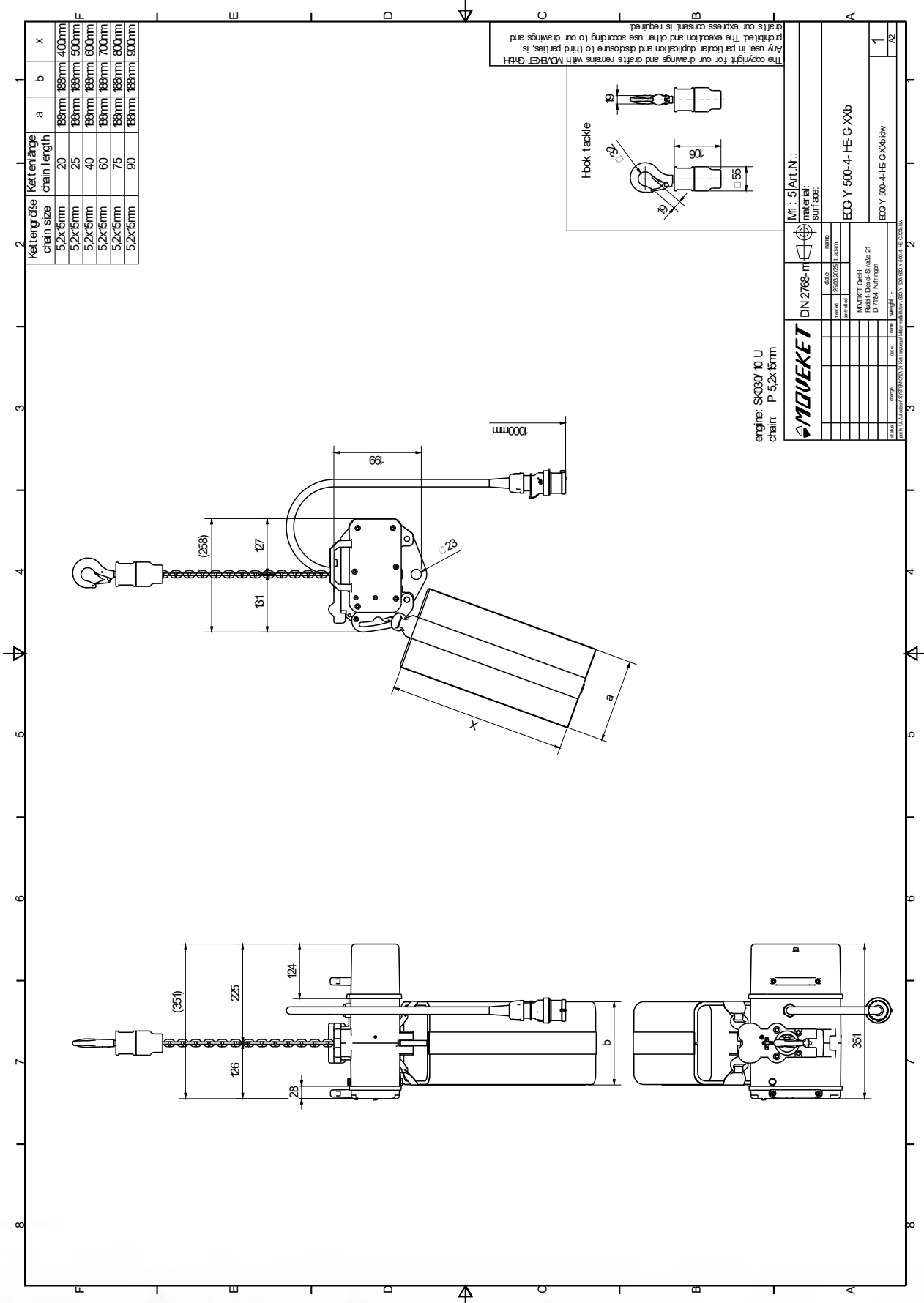
Aufhängung	Lasthaken
Lastaufnahme	Einlochöse
Ketteneinführung	Ketteneinführung (Easyplate)
Kettenspeicher	Textil

Ausstattung: Direktsteuerung

Getriebeendschalter	Nein, opt.
Dyn. Lastmesseinrichtung	Nein, opt.
Inkrementalgeber	Nein, opt.
Absolutwertgeber	Nein, opt.

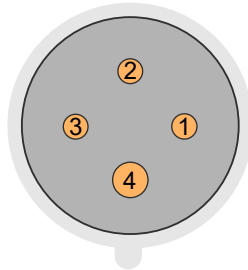


Technische Maße



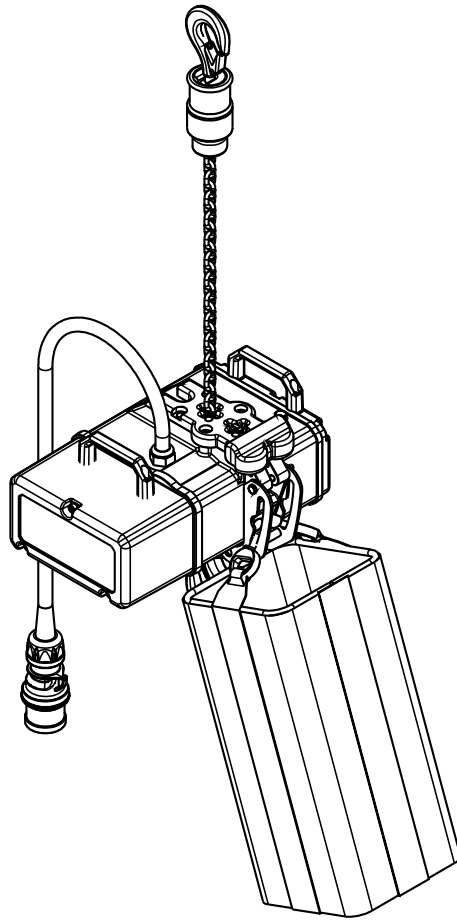
Anschlussbelegungen

CEE 4PoI Motor Power



Pin	Bez.	Funkt.	Ader
1	L1	U	1,5 mm ²
2	L2	V	1,5 mm ²
3	L3	W	1,5 mm ²
4	PE	PE	1,5 mm ²





Produktdatenblatt

ECO-Y 500-4-HH-C-XXb

500kg D8 Elektrokettenzug mit Direktsteuerung

500 kg

D8

4 m/min

Fixed

Rugged

EN14492



Moveket GmbH
Rudolf-Diesel-Straße 21
71154 Nufringen, Germany



Web: www.moveket.de
E-Mail: support@moveket.de
Telefon: +49 7032 371170

Übersicht

Inhaltsverzeichnis

1. Allgemeine Beschreibung	3
2. Technische Daten	4
2.1 Spezifikationen	4
2.2 Ausstattung	4
2.3 Elektrische Daten	4
2.4 Mechanische Daten	4
2.5 Betriebsbedingungen	4
3. Maßblatt	5
4. Anschlussbelegungen	6

Abbildungsverzeichnis

Abb. 1	Übersichtszeichnung	4
Abb. 2	Maßblatt	5
Abb. 3	Anschlussbelegungen	6
Abb. 4	Bremsverschaltung	6

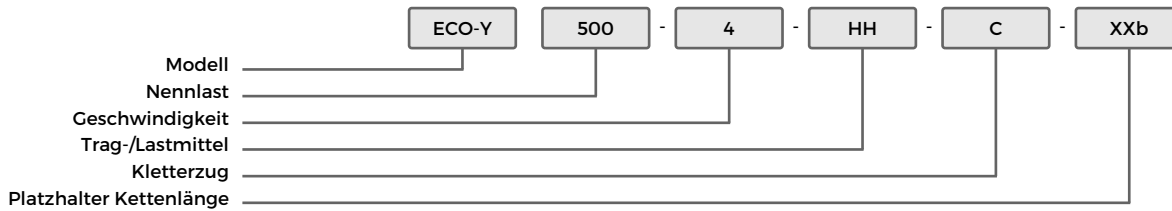
Revisionsverwaltung

1.0	19.11.2024	DS	N. Braun	Erstellung
-----	------------	----	----------	------------



Allgemeine Beschreibung

Modellbezeichnung



Moveket ist ein führender Hersteller von Elektrokettenzügen, Steuerungs- und Sicherheitstechnik. Unsere Produkte stehen für höchste Sicherheit, kompakte Bauweise und Qualität "Made in Germany". Mit über 35 Jahren Erfahrung in der Bühnentechnik bieten wir innovative Lösungen, die sowohl für Festinstallationen als auch den Touring-Betrieb geeignet sind.

Funktionsweise

Unsere Elektrokettenzüge basieren auf einem modularen Bauprinzip und lassen sich flexibel konfigurieren. So können beispielsweise Lastmesszellen, Inkrementalwertgeber oder Getriebeendschalter problemlos nachgerüstet werden. Die Produktpalette von Moveket deckt alle Anwendungen der Use Cases 1 bis 6 gemäß EN 17206 ab und bietet dafür passende Lösungen in verschiedenen Ausführungen, einschließlich D8- und D8+-Konfigurationen. Moveket setzt dabei auf höchste Präzision und Zuverlässigkeit, um den Anforderungen des modernen Bühnenbetriebs gerecht zu werden.

Anwendung

Die Elektrokettenzüge von Moveket eignen sich sowohl für stationäre Installationen als auch für den mobilen Einsatz in TouringProduktionen. Sie sind ideal für den Einsatz in der Bühnen- und Veranstaltungstechnik und bieten eine sichere und effiziente Lösung für anspruchsvolle Projekte weltweit.

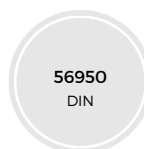
Zusätzliche Merkmale

Unsere Produkte vereinen Sicherheit, Langlebigkeit und einfache Bedienung. Die kompakten Abmessungen und die vielseitigen Konfigurationsmöglichkeiten garantieren eine optimale Anpassung an jede Anforderung. Dank des modularen Aufbaus können nachträgliche Anpassungen unkompliziert realisiert werden.

Box-Building Principle

Das Moveket Box-Building-Prinzip ermöglicht es, unsere Produkte individuell anzupassen und flexibel zu erweitern. So können unterschiedliche Komponenten wie Lastmesssysteme, zusätzliche Sicherheitsfunktionen oder spezielle Steuerungsmodulare jederzeit integriert werden, um den Anforderungen eines sich ständig wandelnden Marktes gerecht zu werden. Haben Sie Fragen oder benötigen Sie weitere Informationen? Wenden Sie sich gerne an Ihren Moveket-Händler, Distributor oder direkt an uns als Hersteller.

2006/42/EG Machinery	2014/35/EU Low Voltage	2014/30/EU EMI	2011/65/EU RoHS	12100 DIN EN ISO	62061 DIN EN IEC	61000 DIN EN IEC
-------------------------	---------------------------	-------------------	--------------------	---------------------	---------------------	---------------------



ECO-Y 500-4-HH-C-XXb
Datasheet [DE]
Customer Release
VO.2; 29.10.24

© 2024 Moveket GmbH. Alle Rechte vorbehalten. Dieses Dokument unterliegt dem Urheberrecht und ist Eigentum der Moveket GmbH. Jede Reproduktion, Verbreitung oder anderweitige Nutzung, auch auszugsweise, ist ohne die ausdrückliche Genehmigung der Moveket GmbH nicht gestattet. Abbildungen und Fotos zeigen Beispielkonfigurationen. Irrtümer sowie technische Änderungen vorbehalten.

Technische Daten

Technische Spezifikationen

Modell	ECO-Y 500-4
Typ	Unbekannt
Motor	Unbekannt
Maximale Last	500 kg
Sicherheit	5 statisch
Laststränge	1
Bremsenart	Doppelbremse DC, Wartungsfrei
Hubgeschwindigkeit 50Hz	4 m/min
Hubhöhe	bis 0 m
Kettenart	Unbekannt
Triebwerkgruppe	Unbekannt
Nutzungsdauer	0 h
Geräuschpegel	0 dB(A)

Elektrische Daten

Betriebsspannung	380 V AC - 420 V AC
Steuerungsart	Direktsteuerung
Steuerspannung	Unbekannt
Frequenz	50 Hz
Leistungsfaktor cos(phi)	0
Elektrische Nennleistung	0.00 kW
Stromaufnahme	0 A

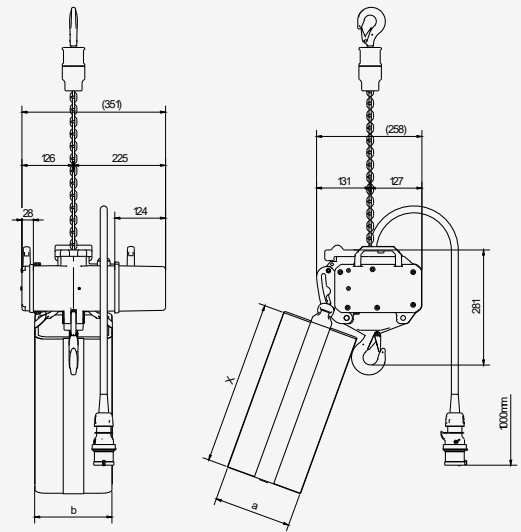
Mechanische Daten

Mechanische Nennleistung	0 kW
Maße [L.B.H]	Unbekannt
Gewicht ohne Kette	0 kg
Kettengewicht	0.00 kg/m
Nenn Drehzahl	0 1/min

Betriebsbedingungen

Einschaltdauer bei +40°C	40 %
Maximale Schaltspiele /h	240
Temperaturbereich	-20°C bis +40°C
Schutzart (IP)	55

Übersichtszeichnung



Ausführung: []

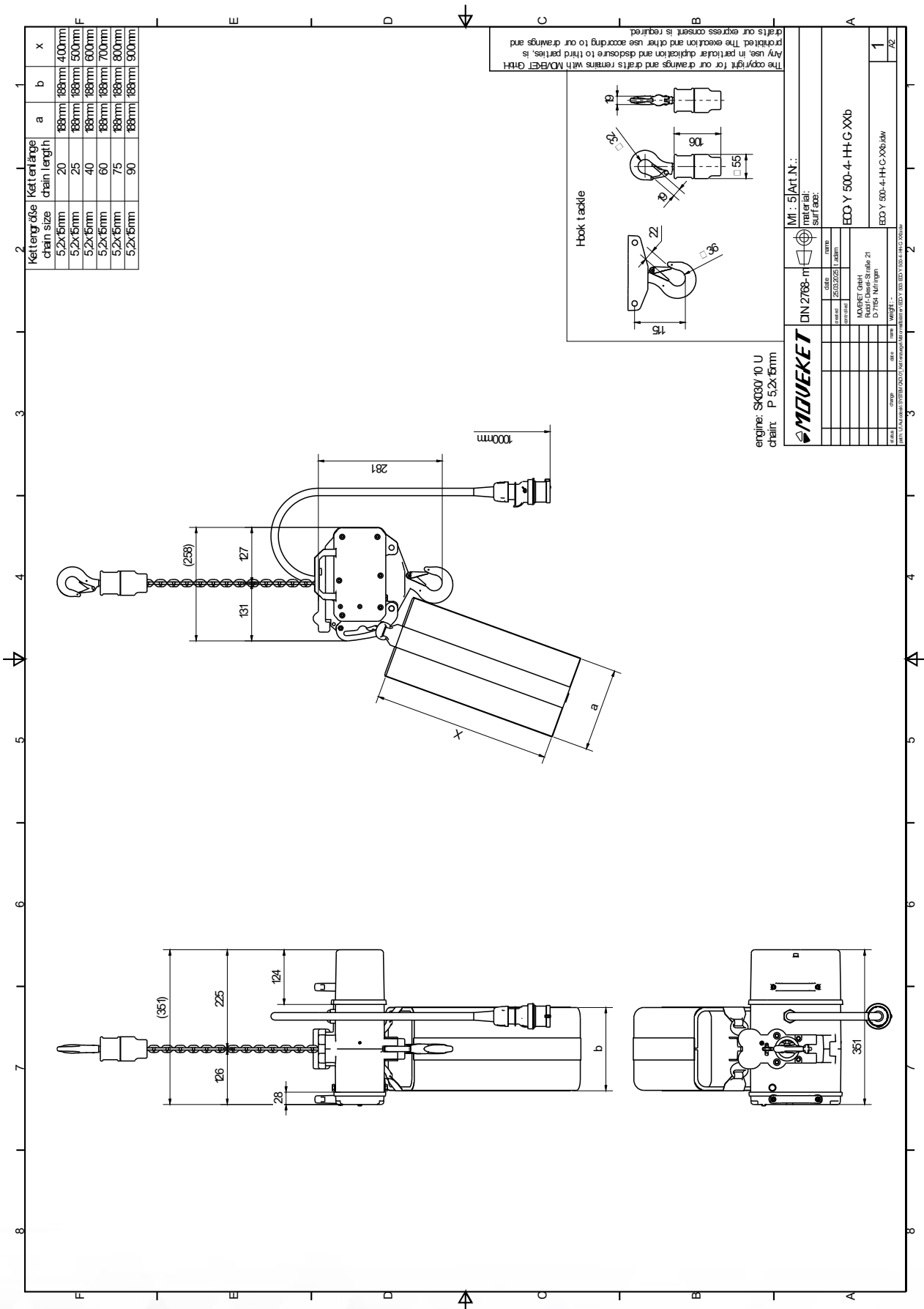
Aufhängung	Lasthaken
Lastaufnahme	[]
Ketteneinführung	Ketteneinführung (Easyplate)
Kettenspeicher	Textil

Ausstattung: Direktsteuerung

Getriebeendschalter	Nein, opt.
Dyn. Lastmesseinrichtung	Nein, opt.
Inkrementalgeber	Nein, opt.
Absolutwertgeber	Nein, opt.



Technische Maße



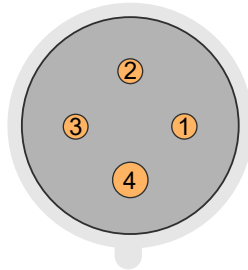
The copyright for our drawings and drafts remains with MOVEKET GmbH. Any use, in particular the creation and other use according to our drawings and drafts, without our express consent is prohibited.

engine: SK030/10 U
chair: P 5,2x15mm



Anschlussbelegungen

CEE 4PoI Motor Power



Pin	Bez.	Funkt.	Ader
1	L1	U	1,5 mm ²
2	L2	V	1,5 mm ²
3	L3	W	1,5 mm ²
4	PE	PE	1,5 mm ²

